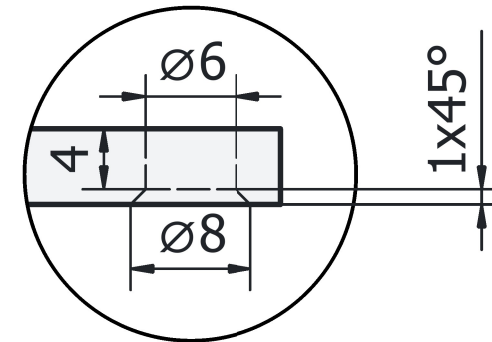
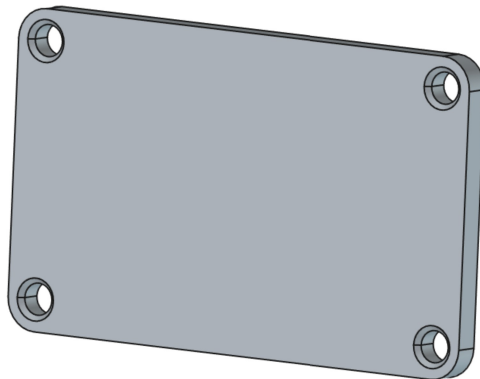


Pálení laser:
9013-221
Otvory vrtat +
zhloubení



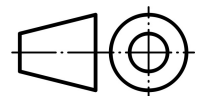
C



Part Material:
Mat.No. S355MC

General tolerances:
ISO 2768-m

Scale:
1 : 1



Title: Štítek na boční rameno		Created by: J. Slanina		Owner:	
Document type: Štítek pro gravírování		Approved by: J. Slanina			
Drawing number: Štítek100x60x5		Language: CZ	Issue date: 6 Jul 2026	Revision: --	Sheet: 1 / 1